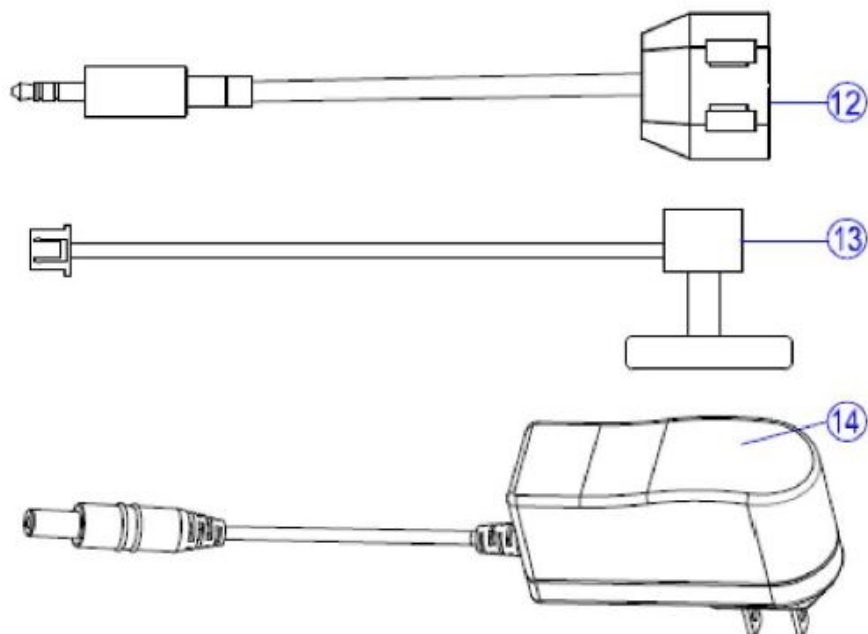
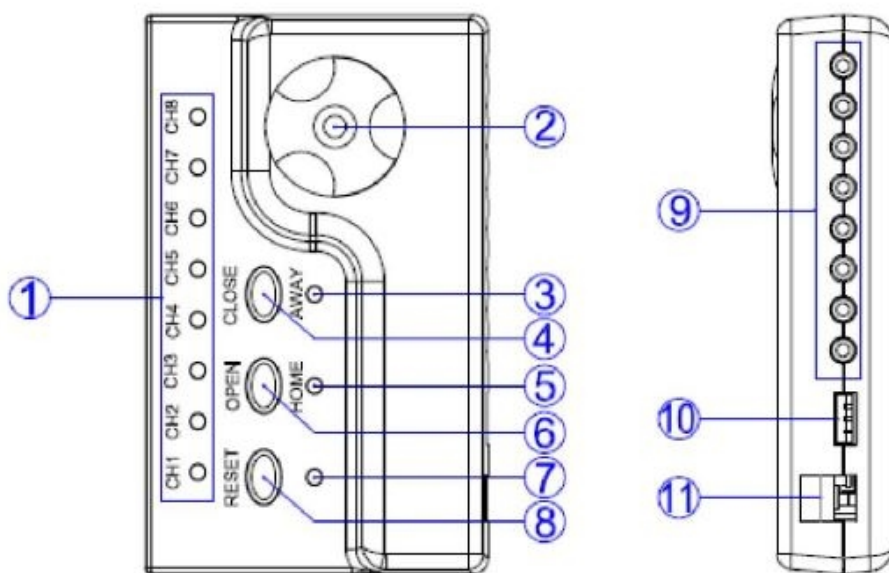


## Система от протечек воды ARMAControl (на сайте [www.armastock.ru](http://www.armastock.ru))

### Вступление

Этот высокотехнологичный продукт защитит Ваш дом от любых протечек и потопов.



- |                             |                   |                             |                    |
|-----------------------------|-------------------|-----------------------------|--------------------|
| ① LED индикатор             | ② Динамик         | ③ Индикатор закр. положения | ④ Кнопка закрытия  |
| ⑤ Индикатор откр. положения | ⑥ Кнопка откр.    | ⑦ Индикатор сброса          | ⑧ Кнопка сброса    |
| ⑨ Панель датчиков влажности | ⑩ Вход для кранов | ⑪ Питание                   | ⑫ Датчик влажности |
| ⑬ Сплит для кранов          | ⑭ Адаптер питания |                             |                    |

## Спецификация

Рабочее напряжение : макс. DC12V

Время включения в рабочий режим: 1 сек.

Время работы: неограниченно

Мощность динамика: 100Дб

Время открытия шарового крана: 2 сек

Время закрытия шарового крана: 2 сек

## Инструкция

- Положите датчик влажности в место предполагаемой протечки.
- Подсоедините кран к трубе (убедитесь в том, что кран закрыт перед подключением)
- Подключите кран к центральной панели
- Подключите питание к центральной панели. Индикатор Power должен загореться. Далее произойдет звуковой сигнал и панель с индикаторами датчиков влажности (ch1-ch8) загорится.
- Нажмите кнопку OPEN, чтобы открыть шаровый кран.
- Если случится протечка, датчик влажности сработает, центральная панель незамедлительно перекроет кран, загорится LED индикатор тревоги, а также Вы услышите звуковой сигнал.
- Достаньте датчик влажности из места протечки, после этого нажмите кнопку RESET что перезапустит систему. Система встанет в охранный режим.
- После устранения следов протечки, нажмите кнопку OPEN , чтобы подать воду в систему