

## РЕДУКТОР ДАВЛЕНИЯ RDM С МАНОМЕТРОМ ИЗ НЕРЖАВЕЮЩЕЙ СТАЛИ

### 4. ГАРАНТИИ ПРОИЗВОДИТЕЛЯ (ПОСТАВЩИКА)

Гарантийный срок – 12 месяцев со дня ввода изделия в эксплуатацию, но не более 18 месяцев со дня поставки, при наработке, не превышающей 200 000 циклов. Неисправные изделия в течение гарантийного срока ремонтируются или обмениваются на новые бесплатно. Решение о замене или ремонте изделия принимает сервисный центр.

Образование налета (осадка, отложений, кристаллизации) на внутренних поверхностях клапана, затрудняющих перемещение подвижных частей или засорение внутренних полостей, вызванных особенностями рабочей среды, не является гарантийным случаем.

Потребитель теряет гарантийные права, в случае:

- применение изделия не соответствует эксплуатационным параметрам;
- нарушения требований по транспортированию, хранению, монтажу, эксплуатации;
- механических повреждений и несанкционированного ремонта изделия;

Гарантия не предусматривает возмещение ущерба, транспортных расходов и любого другого убытка, связанного с эксплуатацией изделия. Производитель оставляет за собой право на изменения без предварительного уведомления.

### 7. СВЕДЕНИЯ О ПОСТАВКЕ.

Параметр	Показатель
Артикул редуктора	
Диаметр, DN	
Количество, шт.	
Дата изготовления	
Дата продажи	
Отметка торгующей организации	М.П.

### Паспорт



### 1. НАЗНАЧЕНИЕ

Нержавеющий редукционный клапан для регулировки давления после себя служит для изменения давления в трубопроводе. Нержавеющая сталь SS304 позволяет работать с повышенными требованиями к среде и давлению. Устойчив к слабоагрессивным средам совместимым к данной марке стали и уплотнению PTFE. Регулировка осуществляется путем вращения болта по часовой стрелке - уменьшаем давление после клапана, против часовой стрелки увеличиваем давление. Клапан поставляется в комплекте с манометром, по которому вы можете выставить нужное давление.

**Таблица 1. Основные параметры и показатели**

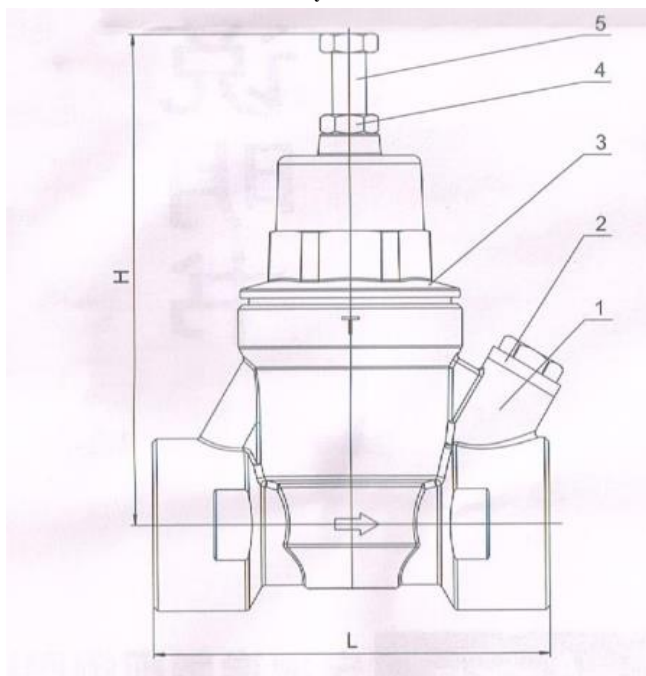
Параметр	Показатель
Диаметр	DN 10; 15; 20; 25; 32; 40; 50
Номинальное давление	16 Bar
Входное давление	16 Bar
Регулируемое давление	1,5 – 4,5 Bar
Заводское давление на выходе	3 Bar
Корпус	Нержавеющая сталь AISI 304
Температура среды	-20..+100C
Рабочая среда	Вода

**Таблица 2. Технические характеристики**

Артикул	DN	Резьба дюйм	PN, бар	Размеры HxL, мм
RDM	15	G ½	16	78x91
RDM	20	G ¾	16	78x91
RDM	25	G 1	16	94x114
RDM	32	G 1¼	16	125x137
RDM	40	G 1½	16	125x137
RDM	50	G 2	16	145x157

**Внимание!** Технические характеристики указаны для жидкости плотностью 1000 кг/м<sup>3</sup> при ΔP = 1 бар

**Рисунок 1. Эскиз**



## 2. МОНТАЖ И ЭКСПЛУАТАЦИЯ

Редукторы давления воды устанавливаются манометром вверх в месте подключения водопроводной системы к магистральному трубопроводу или стояку, желательно на горизонтальном участке отвода сразу за водомерным счетчиком. Кроме того, желательно предусмотреть установку фильтра грубой очистки до редуктора, если он уже не был установлен на входе водопроводной системы. Перед редуктором и непосредственно следом за ним необходимо установить запорные вентили. Регулировка и настройка рабочего давления в системе должна устанавливаться при нулевом расходе воды.

## 3. МЕРЫ БЕЗОПАСНОСТИ

Транспортирование и хранение должно осуществляться в упаковке. Условия транспортирования и хранения должны обеспечивать сохранность изделия и упаковки. Персонал, допущенный к работам, должен быть ознакомлен с инструкцией по технике безопасности и положениями настоящего руководства.

### ЗАПРЕЩАЕТСЯ:

- производить любые работы при наличии рабочей среды и давления в трубопроводе;
- эксплуатировать клапан на трубопроводах, подверженных вибрации;
- использовать клапан на параметрах, превышающих указанные в данном паспорте;